

**РУКОВОДСТВО  
ПО МОНТАЖУ  
ПОДКРОВЕЛЬНЫХ,  
ВЕТРОЗАЩИТНЫХ И  
ПАРОИЗОЛЯЦИОННЫХ  
ПЛЕНОК**

# Содержание

|   |    |
|---|----|
| 1. Подкровельная диффузионная пленка ЮТАФОЛ Д .....                         | 2  |
| 2. Подкровельная антиконденсатная пленка ЮТАКОН.....                        | 6  |
| 3. Подкровельная диффузионная пленка ЮТАФОЛ ДТБ.....                        | 9  |
| 4. Подкровельная и ветрозащитная супердиффузионные мембраны ЮТАВЕК.....     | 12 |
| 5. Подкровельная супердиффузионная мембрана ЮТАВЕК МАСТЕР..                 | 15 |
| 6. Подкровельная супердиффузионная дренажная мембрана ЮТАВЕК ДРЕН.....      | 17 |
| 7. Паронепроницаемый барьер ЮТАФОЛ Н.....                                   | 19 |
| 8. Паронепроницаемый барьер с отражающим алюминиевым слоем ЮТАФОЛ Н АЛ..... | 22 |
| 9. Соединительные ленты ЮТАФОЛ СП 1 и ЮТАФОЛ СП АЛ.....                     | 24 |
| 10. Ремонт подкровельных и пароизоляционных пленок.....                     | 26 |
| Технические характеристики.....   | 28 |
| Рисунки.....  | 33 |

Приводимые ниже инструкции не заменяют проектную документацию и являются лишь рекомендательными. Политика постоянного совершенствования изделий АО «ЮТА» означает, что данные, приводимые в настоящем руководстве, могут быть изменены без предварительного уведомления.

Разработчики: **АО «ЮТА», ЗАО «ЭФФЕКТ-ЭКО»**

Исключительные права на использование в РФ торговых марок **АО «ЮТА»** принадлежат **ЗАО «ЭФФЕКТ-ЭКО»**. По вопросам приобретения подкровельных пленок следует обращаться к генеральному дистрибьютору продукции АО «ЮТА» в России ЗАО «ЭФФЕКТ-ЭКО».



123007, Москва, 2-й Хорошевский проезд, д.9, корп. 1, офис 209.  
Тел./факс: (495) 940-29-92, 940-23-98, 940-24-35  
[www.effect-eco.ru](http://www.effect-eco.ru), [efekt-eko@mtu-net.ru](mailto:efekt-eko@mtu-net.ru)

# 1. Подкровельная диффузионная плёнка ЮТАФОЛ Д

## 1.1. Назначение:

Подкровельная диффузионная плёнка ЮТАФОЛ Д предназначена для защиты подкровельных пространств от пыли, копоти и влажности, возникающей вследствие дождя и снега, а в чердачных помещениях предохраняет теплоизоляцию от воздействия внешней влаги. Также благодаря микроперфорации обеспечивает возможность вентиляции водяных паров из внутренних помещений объекта. Пленка предназначена только для проветриваемых систем наклонных крыш.

## 1.2. Спецификация:

Существует множество типов пленок в зависимости от их плотности, степени горючести, УФ-стабилизации, цвета и т. д. Пленки ЮТАФОЛ Д Стандарт и ЮТАФОЛ Д Специал состоят из трех слоев: основного – армирующая сетка, выполненная из полиэтиленовых полос, которая с обеих сторон ламинирована полиэтиленовой пленкой. Армирующая сетка придает прочность материалу, двустороннее ламинирование обеспечивает гидроизоляционные свойства, а выполненная микроперфорация обеспечивает паропрускающие свойства. ЮТАФОЛ Д Специал обладает пониженной воспламеняемостью, т. к. содержит самозатухающий реагент, препятствующий расширению очага загорания, и не выделяет горючих капель, которые могли бы стать источником быстрого распространения огня в результате возникновения новых очагов загорания. Кроме этого, в данную группу входит полипропиленовая пленка ЮТАФОЛ Д Сильвер.

На поверхности некоторых пленок на расстоянии около 12 см от края расположена цветная полоска (красная или зеленая) (рис. 2а), означающая рекомендуемую горизонтальную поверхность нахлеста с последующим полотном пленки, а также паропроницаемый вариант исполнения пленки.

ЮТАФОЛ Д имеет размеры 1,5 x 50 м и плотность 96 и 110 г/м<sup>2</sup>. Благодаря входящему в ее состав сырью пленка имеет длительный срок службы. Более того, она не подвержена гниению, образованию плесени, воздействию вредителей и не влияет на здоровье. Для предотвращения повреждений рулон упаковывается в полиэтиленовую плёнку.

## **Продукция сертифицирована:**

Сертификат соответствия ГОССТРОЯ РОССИИ № РОСС CZ.AЮ62.H00252 от 31.07.2007 г.

Санитарно-эпидемиологическое заключение № 77.01.03.570.П.005444.02.07 от 02.02.2007 г.

### 1.3. Монтаж:

Плѐнка ЮТАФОЛ Д закрепляется непосредственно на плоскости стропил, лаг или иных строительных элементов кровли скобами механического сшивателя или оцинкованными гвоздями с плоской головкой. Расстояние между несущими плѐнку стропилами не должно превышать 1,2 м. Высота провиса пленки должна быть не более 2 см (см. рис. 1). После закрепления плѐнки на несущей конструкции кровли следует усилить крепление путем установки контрреек по стропилам. Лучше всего использовать пропитанный материал сечением 3 x 5 см, который укладывается таким образом, чтобы обеспечивалась полноценная вентиляция водяных паров через плѐнку из внутренних помещений (см. рис. 1). В противном случае, у кровельных покрытий с использованием цемента может произойти ухудшение внешнего вида. Рулон с пленкой наматывается таким образом, чтобы ее легко можно было раскатать по крыше (см. рис. 2а, 2б). Нельзя путать сторону укладки плѐнки. Надпись и яркая сторона цветной полоски на краю полотна рулона для пленок ЮТАФОЛ Д Стандарт и ЮТАФОЛ Д Специал означает ту поверхность, которая должна быть обращена к кровельному покрытию (для пленки ЮТАФОЛ Д Сильвер к кровельному покрытию обращена темная сторона пленки). Если уложить плѐнку не той стороной, то ухудшаются как ее гидроизоляционные, так и паро пропускающие свойства. **Плѐнку нельзя укладывать непосредственно на опалубку или другие настилы, а также допускать ее соприкосновение с теплоизоляцией.** На реконструируемую кровлю с опалубкой или другим настилом контррейки монтируют по скату крыши между настилом и плѐнкой. Расстояние между контррейками не должно превышать 1,2 м, а их сечение должно составлять 3 x 5 см. При соприкосновении плѐнки с настилом материал теряет свои гидроизоляционные свойства, которые основаны на использовании поверхностного натяжения воды или на так называемом "шатровом эффекте". Следовательно, между пленкой и теплоизоляцией в соответствии с наклоном кровли следует обеспечить зазор 2-4 см, а также выполнить крепление кромок плѐнки по коньку и низу кровли в соответствии с требованиями циркуляции промежуточного слоя воздуха (1/500 площади стороны кровли, но минимум 200 см<sup>2</sup>/1 пог. м.). В области конька должен быть обеспечен зазор не менее 5 см для вентиляции (см. рис. 3, 6, 7), а кромка пленки должна достигать окантовки, причем рекомендуется нижнюю кромку плѐнки соединять с желобом кровли. Вентиляцию в коньковой зоне кровли можно осуществить с помощью вентиляционного паропроницаемого полотна в области конька либо с помощью вентиляционных элементов в кровле вблизи конька или угла (в каждом полотне между контррейками). Если пленка заканчивается в углу, необходимо обеспечить вентиляцию во всех углах с помощью добавочных контрреек, расположенных на расстоянии 1-2 см от края угловых стропил. Пленка будет подсоединена к этим добавочным контррейкам (параллельным уг-

ловым стропилам и расположенным на уровне обычных контрреек) – см. рис. 8. Если пленка оканчивается в разжелобке, необходимо обеспечить вентиляцию таким образом, чтобы на расстоянии 2 см с обеих сторон от стропило в разжелобке размещались добавочные контррейки (на уровне обычных контрреек, но параллельно стропилам в разжелобке). Пленка подсоединяется к верхней стороне этих добавочных контрреек. Обычные контррейки необходимо отрегулировать таким образом, чтобы было можно установить параллельные контррейки и в то же время чтобы между добавочной и обычной контррейкой осталось пространство по крайней мере 5 см для вывода воды, стекающей по пленке. Пространство под металлическим разжелобком необходимо сделать водонепроницаемым, например, с помощью пленки ЮТАФОЛ ДТБ или битумного полотна.

Более подробная информация изложена в таблице 1.3.1.

**Таблица 1.3.1.**

| Уклон крыши град. | Гориз. нахлест | Вертик. нахлест | Зазор под пленкой (стропило максимальной длины 10 м) |
|-------------------|----------------|-----------------|--|
| до 21             | 20 см          | 10 см           | 4 см (400 см <sup>2</sup> /1 пог.м)                  |
| 22-30             | 15 см          | 10 см           | 3 см (300 см <sup>2</sup> /1 пог.м)                  |
| от 31             | 10 см          | 10 см           | 2 см (200 см <sup>2</sup> /1 пог.м)                  |

В зоне элементов, нарушающих целостность поверхности кровли, например, антенных стоек, вентиляционных труб и т.д., плёнку следует разрезать и прикрепить к ближайшей нижней или верхней обрешетке (см. рис. 4).

Для закрепления плёнки к выступающим строительным или другим элементам кровли может быть использована двусторонняя соединительная лента ЮТАФОЛ СП 1 (см. п. 9). При небольшой толщине стропил (менее 14 см), где нет пространства для зазора между пленкой и теплоизоляцией, первый слой теплоизоляции высотой 10-12 см укладывают между стропилами, а второй слой высотой 4-6 см укладывают поперек под стропила между поперечными рейками потолка (см. рис. 9, 10). Так обеспечивается не только возможность создания зазора под пленкой, но и перекрываются каналы утечки тепла через материал стропил и не возникает конденсации водяных паров на внутренней стороне стропил. Нарушение воздушной вентиляции в зазоре под плёнкой в месте врезки мансардного окна устраняется устройством боковых отверстий в стропилах над и под мансардным окном (по 3 шт. диам. 1 см). Крепле-

ние плёнки к мансардным окнам осуществляется с учетом конкретного строительного решения данного окна, так как разные изготовители мансардных окон (Велюкс, Факро и Рото) предлагают различные решения крепления плёнки к своим изделиям. Пленку рекомендуется закрыть кровлей не позднее 3-х месяцев. На пленку не должно попадать УФ-излучение через чердачное окно, эркер, в том числе и на пленки, установленные на ближние либо на противоположные стороны кровли. Пленку можно применять на кровле с уклоном от 17°, в случае более низкого уклона необходимо заранее получить письменную консультацию у производителя. При уклоне менее 22° рекомендуется нахлесты пленки соединить лентами ЮТАФОЛ СП 1.

#### **1.4. Использование:**

Эту плёнку можно использовать **для всех типов крыш** (Ондулин, Катепал, Франкфуртская черепица, металлочерепица и т.д.).

## 2. Подкровельная антиконденсатная плёнка ЮТАКОН

### 2.1. Назначение:

Подкровельная антиконденсатная пленка ЮТАКОН предназначена для защиты от проникновения влаги извне (дождь и снег) во внутреннее пространство объекта, а также от копоти и пыли в проветриваемых системах наклонных крыш. Одновременно она препятствует стеканию конденсирующегося водяного пара на применяемую теплоизоляцию благодаря использованию специального влагопоглощающего нетканого материала (вискоза). Также ЮТАКОН препятствует возникновению коррозии на внутренней стороне металлического покрытия.

### 2.2. Спецификация:

Плётка ЮТАКОН представляет собой четырехслойную полипропиленовую ткань, стабилизированную к ультрафиолетовому излучению, ламинированную с обеих сторон. На одной стороне пленки располагается специальный влагопоглощающий нетканый материал. При этом верхний и нижний слой ламината обеспечивают гидроизоляционные свойства и паронепроницаемость материала. Полипропиленовая ткань обеспечивает высокую прочность, а влагопоглощающий нетканый материал, расположенный на нижней стороне плётки, поглощает водяной пар и предотвращает конденсацию капельной влаги из водяного пара, поднимающегося из внутренних объемов объекта. После того, как исчезают условия для образования конденсата и создаются условия для образования протока воздуха благодаря наличию вентиляционного зазора под пленкой, нетканый материал быстро высыхает в воздушном потоке. ЮТАКОН имеет размеры 1,3 (1,5) x 50 м и плотность 130 г/м<sup>2</sup>. Для предотвращения повреждений рулон упаковывается в полиэтиленовую плётку. Благодаря качественным исходным материалам плётка обладает высокой долговечностью, не меньшей, чем долговечность кровельных материалов. Плётка не подвержена гниению, образованию плесени и воздействию вредителей. При этом она не причиняет вред здоровью человека. Продукция сертифицирована (см. п. 1.2.).

### 2.3. Монтаж:

Плётка ЮТАКОН закрепляется непосредственно на плоскости стропил, лаг или иных строительных элементов кровли таким образом, чтобы расстояние между ними при креплении пленки не превышало 1,2 м. **Плёнку нельзя укладывать непосредственно на опалубку или другие настилы, а также допускать её соприкосновение с теплоизоляцией.** Минимальный зазор под плёткой должен составлять 5 см.

При длине стропил до 10 м размер проветривающего зазора составляет 1/250 площади стороны кровли, но минимум – 400 см<sup>2</sup>/1 пог.м от

кровельного желоба. На каждый последующий метр длины стропил вентиляционные зазоры увеличиваются на 10%, т.е. на 40 см<sup>2</sup>/1 пог. м кровельного желоба. Рулон с пленкой ЮТАКОН намотан таким образом, чтобы при размотке на крыше влагопоглощающий нетканый материал был обращен во внутреннее пространство объекта.

Установка начинается горизонтально с окантовки крыши и продолжается по направлению к коньку. Ее необходимо укрепить на несущей конструкции крыши контррейками. На край пленки нанесена полоска черного цвета для обозначения рекомендуемой ширины горизонтального нахлеста с последующим полотном пленки. Точные значения величин перекрытия с последующим полотном пленки указаны в таблице 2.3.1.

**Таблица 2.3.1.**

| Уклон кровли | Гориз. нахлест | Вертик. нахлест | Зазор под пленкой (стропило макс. длины 10 м) |
|--------------|----------------|-----------------|---|
| До 14°       | 15 см          | 10 см           | 6 см (600 см <sup>2</sup> / 1 пог.м)          |
| 15°- 30°     | 12 см          | 10 см           | 5 см (500 см <sup>2</sup> / 1 пог.м)          |
| свыше 31°    | 10 см          | 10 см           | 4 см (400 см <sup>2</sup> / 1 пог.м)          |

При уклоне менее 22°С нахлесты полотен пленки рекомендуется соединять лентами ЮТАФОЛ СП 1.

В случае монтажа плёнки ЮТАКОН на опалубку или другой настил между плёнкой и настилом следует проложить пропитанные контррейки сечением 4 x 5 см и с шагом не более 1,2 м друг от друга. Прилегание пленки в нижней области крыши и в области конька должно соответствовать условиям, необходимым для обязательного протока воздуха, причем в области конька должен быть оставлен зазор не менее 10 см для вентиляции. Преимуществом ЮТАКОНа является его прочность и высокая ультрафиолетовая устойчивость (12 месяцев) – гораздо бóльшая, чем у других пленок. Она может использоваться для защиты кровельных конструкций во время производства подготовительных работ до установки кровельного покрытия, а также для временной защиты теплоизоляции от атмосферных воздействий. Благодаря тому, что эта пленка по своим свойствам является, в принципе, паронепроницаемой, она препятствует проникновению водяного пара из внутренних помещений к кровельному материалу, в результате снижается вероятность оседания водяных паров на уложенном покрытии, в том числе проникновение водяного пара в предохраняющие краски металлочерепицы.



На пленку не должно попадать УФ-излучение через чердачное окно, эркер, в том числе и на пленки, установленные на ближние либо на противоположные стороны кровли. Пленку можно применять на кровле с уклоном от 12°, в случае более низкого уклона необходимо заранее получить письменную консультацию у производителя.

Прочие правила монтажа аналогичны изложенным для плёнки ЮТАФОР Д (см. п. 1).

#### **2.4. Использование:**

Хотя пленку ЮТАКОН можно использовать для всех систем вентилируемых наклонных крыш, мы рекомендуем ее главным образом для профилированных покрытий (металлочерепиц) типа Плегель, Раннила, Гаселль Профиль и т.д.

## **3. Подкровельная диффузионная плёнка ЮТАФОЛ ДТБ**

### **3.1. Назначение:**

Подкровельная диффузионная плёнка ЮТАФОЛ ДТБ предназначена для защиты от проникновения влаги извне (дождь и снег), пыли и ветра во внутреннее пространство объекта. Благодаря специальному химическому составу плёнки и ее диффузионной способности обеспечивается возможность выхода водяных паров из внутреннего пространства объекта. ЮТАФОЛ ДТБ может укладываться непосредственно на опалубку или другие настилы, а при соблюдении специальных условий – непосредственно на теплоизоляцию.

### **3.2. Спецификация:**

Плёнка ЮТАФОЛ ДТБ представляет собой четырехслойный материал, имеющий несущую арматурную сетку из полиэтиленовых полос, которая с обеих сторон ламинирована специализированным составом полиэтиленовой плёнки. Арматурная сетка обеспечивает высокую прочность плёнки. На одной стороне материала располагается слой из нетканого текстиля, который предохраняет гидроизоляционные слои плёнки от механического повреждения со стороны настила. Кроме того, этот нетканый текстиль предотвращает конденсацию капельной влаги из водяного пара, поднимающегося из внутренних объемов объекта. При этом верхний и нижний слой ламината обеспечивают гидроизоляционные свойства, паропроницаемость материала и исключительную стабильность к ультрафиолетовому излучению и отражению тепла. За счет химического состава пленки материал не теряет свои гидроизоляционные свойства при укладке непосредственно на опалубку, другие настилы или теплоизоляцию. Ютафол ДТБ имеет размеры 1,5 x 50 м и плотность 150 г/м<sup>2</sup>. Плёнка свернута в рулон таким образом, чтобы ее легко можно было раскатать по крыше. Для предотвращения повреждений рулон упаковывается в полиэтиленовую плёнку. Благодаря качественным исходным материалам плёнка обладает высокой долговечностью, не меньшей, чем долговечность кровельных материалов. Плёнка не подвержена гниению, плесени и воздействию вредителей. При этом она не оказывает вредного влияния на здоровье человека.

### **3.3. Монтаж:**

Плёнка ЮТАФОЛ ДТБ закрепляется непосредственно на деревянный настил, плоскости стропил, лаг или иных строительных элементов кровли таким образом, чтобы расстояние между ними при креплении пленки не превышало 1,2 м. Минимальный зазор под настилом должен состав-

лять 2 см (1/500 площади стороны кровли, но минимум 200 см<sup>2</sup>/1 пог. м.). **Плѐнку можно укладывать непосредственно на опалубку или другие настилы. Соприкосновение пленки и теплоизоляции и отсутствие зазора под пленкой возможно, когда в качестве пароизоляции под слоем теплоизоляции используется материал с показателем эквивалентного диффузионного сопротивления  $\mu$  более 900.000 (например ЮТАФОЛ НАЛ) и кровельное покрытие на обрешетке и контррейках.** Плѐнка монтируется слоем из нетканого текстиля вовнутрь помещения, при этом плѐнка ЮТАФОЛ ДТБ для удобства работ намотана в рулоне таким образом, чтобы ее легко и удобно можно было раскатать по крыше. Установка начинается с окантовки крыши и продолжается по направлению к коньку. Точные значения величин перекрытия с последующим полотном пленки указаны в таблице 3.3.1.

**Таблица 3.3.1.**

| Уклон кровли | Гориз. нахлест | Вертик. нахлест | Зазор под пленкой <sup>(*)</sup><br>(стропило макс. длины 10 м) |
|--------------|----------------|-----------------|---|
| До 21°       | 20 см          | 10 см           | 4 см (400 см <sup>2</sup> / 1 пог.м)                            |
| 22° 30°      | 15 см          | 10 см           | 3 см (300 см <sup>2</sup> / 1 пог.м)                            |
| свыше 31°    | 10 см          | 10 см           | 2 см (200 см <sup>2</sup> / 1 пог.м)                            |

*\* В случае монтажа кровельного покрытия без обрешетки и контрреек, т.е. непосредственно на плѐнку ЮТАФОЛ ДТБ и настил, необходимо увеличить размер зазора на 100%.*

Ремонт мелких повреждений осуществляют с помощью ленты ЮТАФОЛ СП 1. При уклоне менее 22° рекомендуется нахлест полотен пленки соединить лентами ЮТАФОЛ СП 1.

В любом случае прилегание плѐнки в нижней области крыши и области конька должно соответствовать условиям, необходимым для обязательного протока воздуха, причем в области конька должен оставаться зазор не менее 5 см для вентиляции (см. рис. 3, 6, 7). Прочие правила монтажа аналогичны изложенным для плѐнки ЮТАФОЛ Д (см. п. 1.).

На пленку не должно попадать УФ-излучение через чердачное окно, эркер, в том числе и на пленки, инсталлированные на ближние либо на противоположные стороны кровли. Пленку можно применять на кровле с уклоном от 17°, в случае более низкого уклона необходимо заранее получить письменную консультацию у производителя.

### **3.4. Использование:**

Эту плёнку можно использовать для всех вентилируемых наклонных кровельных конструкций, в том числе и для сборных кровельных материалов типа бетонных плиток, шиферных, прочих материалов, металло-черепиц и битумных кровельных покрытий (в т.ч. с настилом).

## **4. Подкровельная и ветрозащитная супердиффузионные мембраны ЮТАВЕК**

### **4.1. Назначение:**

Подкровельная мембрана ЮТАВЕК применяется для защиты подкровельных конструкций, теплоизоляции и чердачного помещения от влажности, возникающей вследствие дождя и снега, а также от пыли, копоти и неблагоприятных воздействий ветра. Благодаря высокой паропроницаемости ЮТАВЕК увеличивает выветриваемость водяных паров из внутреннего пространства объекта. ЮТАВЕК можно использовать при строительстве с любыми типами теплоизоляции и для всех типов кровельных и стеновых конструкций. Очень хорошие технические характеристики мембраны ЮТАВЕК (по сравнению с другими подкровельными пленками) позволяют укладывать ее непосредственно на теплоизоляцию или настил без зазора в подкровельном пространстве. ЮТАВЕК в отличие от других супердиффузионных мембран можно применять для импрегнированных поверхностей деревянных конструкций кровли.

### **4.2. Спецификация:**

Подкровельная мембрана ЮТАВЕК представляет собой четырехслойный полипропиленовый материал, состоящий из двух внешних слоев (темного и светлого), обеспечивающих прочность, а также внутренних, обеспечивающих гидроизоляционную супердиффузионную способность. Этот материал обладает очень высокой паропроницаемостью (1200 г/м<sup>2</sup>/24 ч). ЮТАВЕК имеет размеры 1,5 x 50 м и плотность 115 и 135 г/м<sup>2</sup>. Эта мембрана имеет высокую водонепроницаемость (удерживает столб воды высотой более 1500 мм) и достаточную прочность (более 250 Н/5 см). Благодаря входящему в ее состав высококачественному сырью мембрана имеет длительный срок службы. Кроме того, она не подвержена гниению, образованию плесени, воздействию вредителей и не вредит здоровью. Для предотвращения повреждений рулон упаковывается в полиэтиленовую пленку. Продукция сертифицирована (см. п. 1.2.).

### **4.3. Монтаж:**

Подкровельная мембрана ЮТАВЕК укладывается непосредственно на теплоизоляцию, деревянный настил, плоскости стропил, лаг или иных строительных элементов кровли. В случае монтажа мембраны прямо на теплоизоляцию ЮТАВЕК соприкасается с ней своей нижней светлой стороной. Установка мембраны ЮТАВЕК начинается горизонтально, от окантовки крыши к коньку с горизонтальным и вертикальным нахлестом не менее 10 см в зависимости от уклона крыши. Крепление на стропилах осуществляется скобами механического сшивателя или оцинкованными

гвоздями с плоской головкой, дополнительно применяются контррейки на расстоянии не более 1,2 м одна от другой. При монтаже темная сторона мембраны должна быть обращена наружу (наверх).

В случае использования мембраны в местах, где нарушена целостность кровли (антенна, вентиляционная труба и т.д.) в ЮТАВЕКе необходимо вырезать отверстие (см. рис. 4). Присоединение к этим предметам лучше всего произвести двусторонней соединительной лентой ЮТАФОЛ СП 1.

Перед монтажом подкровельной мембраны ЮТАВЕК на импрегнированную поверхность необходимо убедиться, что пропитка полностью высохла.

Данный материал имеет УФ-стабилизацию 4 месяца.

#### **4.4. Использование:**

Подкровельная мембрана ЮТАВЕК рекомендуется для любых типов покрытий. Данный материал можно также применять при внешнем утеплении вертикальных стен объекта как гидроизоляционную ветрозащиту.

#### **4.5. Ветрозащитная мембрана для стен:**

Кроме подкровельной мембраны ЮТАВЕК существует также ветрозащитная мембрана ЮТАВЕК, которая имеет размеры 1,5 x 50 м и плотность 85 и 95 г/м<sup>2</sup>. Этот материал также имеет высокую паропроницаемость (1200 г/м<sup>2</sup>/24ч). Её применяют при внешнем утеплении вертикальных стен объектов (см. рис. 13, 14). Монтаж ветрозащиты осуществляется непосредственно на теплоизоляцию. Между мембраной и внешним фасадным покрытием (сайдинг, вагонка и т.п.) обязательно предусматривается вентиляционный зазор. При необходимости отдельные полотна мембраны склеиваются соединительной лентой ЮТАФОЛ СП 1 между собой. Применять ветрозащитную мембрану ЮТАВЕК на кровлю нельзя. Необходимость применения ветрозащиты обусловлена требованием обеспечить надежную и правильную работу теплоизоляционных материалов таким образом, чтобы не повышались теплопроводность конструкции и расходы на отопление здания. Если не использовать ветрозащиту в вентилируемых фасадах с теплоизоляцией на основе минеральной ваты, то в зависимости от устройства фасада в конструкции возникают следующие проблемы:

а) За счет вентиляции воздух, проходя через утеплитель на 20-25%, снижает его теплоизолирующую способность, что приводит к изменению «точки росы» в конструкции.

б) Внешний воздух (часто с 80-100% влажностью), поступая в конструкцию, повышает теплопроводность, если утеплитель имеет паропоглощаемость более 1,5%. Например, при паропоглощаемости 2,5% теплопроводность повышается на 55%, а при 5% уже в 2 раза и опять изме-

няется «точка росы».

в) Чем выше стеновая конструкция, тем интенсивнее движение воздуха в ней и, следовательно, интенсивно происходит увлажнение конструкции, что приводит к проблемам, указанным в п.п. а), б).

г) Если стеновая конструкция подвержена сильному воздействию ветра или имеются зазоры во внешней обшивке, а ветрозащита отсутствует – возникает проблема не только выдувания тепла; кроме того, существует риск попадания в утеплитель влаги (дождь, снег) извне и повышение теплопроводности утеплителя. Чем меньше плотность утеплителя или чем выше его влагопоглощаемость, тем больше возрастает необходимость применения ветрозащиты.

Таким образом, ветрозащита необходима во всех следующих случаях, когда:

- плотность утеплителя меньше 50 кг/куб.м
- высота стеновой конструкции больше 7 м
- паропоглощаемость утеплителя больше 1,5%
- скорость ветра больше 28 км/час (8 м/с)
- наружная обшивка фасада имеет зазоры более 2 мм
- здание расположено в районе с высокой влажностью (река, море, плотина, озеро, горы, лесной массив).

## **5. Подкровельная супердиффузионная мембрана ЮТАВЕК МАСТЕР**

### **5.1. Назначение:**

Материал служит в качестве подкровельной паропроницаемой гидроизоляции для защиты подкровельных конструкций, теплоизоляции и подкровельных помещений от влажности, возникающей вследствие дождя, снега, от пыли и грязи, а также от неблагоприятного воздействия ветра. Высокая паропроницаемость обеспечивает выветривание водяных паров из внутреннего пространства объекта. Мембрану ЮТАВЕК МАСТЕР можно использовать как для всех наклонных кровельных конструкций (вентилируемых, невентилируемых, с деревянным настилом и без него), так и для гофрированных вертикальных периметральных каркасов (как ветрозащита), в кровле с большим расстоянием несущих конструкций (стропил, несущих кровельных конструкций), в областях с сильным влиянием ветра или при низком уклоне наклонной кровли.

### **5.2. Спецификация:**

Четырехслойный материал состоит из внешних слоев нетканого текстиля, внутренней арматуры, обеспечивающей прочность, а также внутреннего слоя, обеспечивающего гидроизоляционные свойства. Материал отличается высокой паропроницаемостью. ЮТАВЕК МАСТЕР имеет размеры 1,5 x 50 м и плотность 160 г/м<sup>2</sup>. Для предотвращения повреждения рулон упаковывается в полиэтиленовую пленку. Благодаря качеству исходного сырья мембраны имеют длительный срок эксплуатации. Мембраны не подвергаются процессу гниения, образованию плесени, воздействию вредителей и не оказывают негативного влияния на здоровье.

### **5.3. Монтаж:**

ЮТАВЕК МАСТЕР монтируется горизонтально или вертикально стороной с надписью по направлению к кровле. Монтаж начинается у кровельного желоба и продолжается по направлению к коньку. Минимальное горизонтальное и вертикальное перекрытие – 10 см (в соответствии с наклоном кровли). Для обеспечения воздухопроницаемости мембран и для предотвращения возможного капиллярного поднятия воды между применяемыми полотнами, например в результате затяжного дождя, рекомендуется отдельные полотна мембран соединять соединительными лентами. Использование соединительной ленты рекомендуется всегда при угле наклона менее 22°. Соединение по длине необходимо сделать над стропилами. Мембрана закрепляется с помощью оцинкованных гвоздей с плоской головкой или скобами механического шивателя (у крыши с опалубкой всегда с нахлестом) и крепится с помощью контрреек на расстоянии 1,5 м.



В нижней части кровли кромку пленки необходимо соединять с кровельным желобом. Соединение мембраны с кровельным желобом осуществляют с помощью соединительной ленты ЮТАФОЛ СП 1. Если через кровельную конструкцию проходит антенна, трубопровод и т.п., в мембране вырезают отверстие, соединение к входящему предмету производят с двух сторон с помощью самоклеющейся бутилкаучуковой ленты ЮТАФОЛ СП 1 и обеспечивают уклон кровли, а мембрану последовательно закрепляют контррейками на ближайших стропилах. В случае применения ЮТАВЕК МАСТЕР на импрегнированное основание укладка производится после полного высыхания покрытия. То же самое касается и применения импрегнированных контрреек. Закрытие мембраны кровлей рекомендуется произвести не позднее четырех месяцев. Кровельное покрытие должно иметь вентиляционные элементы; также должна быть обеспечена циркуляция воздуха под кровельным пространством. Над мембраной должна располагаться контррейка, которая ограничивает вертикальный вентиляционный зазор. Все отверстия для впуска и выпуска воздуха должны быть защищены от возможного проникновения птиц. Мембрана обеспечивает водонепроницаемость конструкции и в том случае, когда под влиянием объемной непостоянной теплоизоляции произойдет выдувание мембраны по направлению к кровле. Если под коньком крыши между утепленной конструкцией и мембраной ЮТАВЕК МАСТЕР закрытое воздушное пространство имеет высоту более 1,5 м, рекомендуется прорезать мембрану в коньке по всей длине (зазор 5 см, покров между контррейками и рейками), а нахлесты полотен мембраны над холодным пространством между собой не склеивать.

#### **5.4. Применение:**

Мембрану ЮТАВЕК МАСТЕР можно укладывать прямо на теплоизоляцию и на опалубку, также рекомендуется ее использовать и для защиты теплоизоляции при внешнем утеплении периметральных стен объекта с гофрированным периметральным корпусом. ЮТАВЕК МАСТЕР рекомендуется главным образом для гофрированных кровельных покрытий, т.е. обожженных (Тондах, Креатон и т.п.), бетонных (Брамак и т.п.), волокнисто-цементных, керамических и шиферных. Мембраны ЮТАВЕК МАСТЕР необходимо складировать в помещении не доступном УФ-излучению. На мембрану не должен попадать ультрафиолетовый свет через чердачное окно, эркер и т.п., в том числе и на мембраны, установленные на близлежащих и противоположных сторонах крыши. Мембрану можно устанавливать на крышу с уклоном, начиная от 15°, в случае более низкого уклона крыши рекомендуется предварительно получить письменную консультацию у производителя.

## **6. Подкровельная супердиффузионная дренажная мембрана ЮТАВЕК ДРЕН**

### **6.1. Назначение:**

ЮТАВЕК ДРЕН – это подкровельная паропроницаемая гидроизоляция, предназначенная для защиты подкровельных конструкций, теплоизоляции и подкровельного пространства от влажности, возникающей вследствие конденсации. Мембрана ЮТАВЕК ДРЕН подходит для наклонной кровли с фальцевым кровельным покрытием, для трехкаркасных и однокаркасных кровельных конструкций. Дренажный слой ограничивает воздушный зазор между листовым металлом и другими слоями. Благодаря дренажу конденсированная влажность попадает на несущую мембрану, по которой этот конденсат выводится, не попадая в конструкцию и не соприкасаясь с кровельным покрытием. ЮТАВЕК ДРЕН препятствует возникновению коррозии на внутренней стороне металлического покрытия, а также понижает уровень шума (например, при сильном дожде).

### **6.2. Спецификация:**

Многослойный материал состоит из супердиффузионной мембраны, внешние слои которой, состоящие из нетканого текстиля, обеспечивают прочность, а внутренний слой обеспечивает гидроизоляционные свойства. В мембрану интегрирован дренажный слой (8 мм). На одной стороне мембраны расположена полоса длиной 10 см без дренажа для нахлеста. Дренажный слой можно отделить механически от несущей мембраны для создания нахлеста. ЮТАВЕК ДРЕН имеет размеры 1,5 x 25м и плотность 500 г/м<sup>2</sup>. Для предотвращения загрязнения рулон упакован в полиэтиленовую пленку. Благодаря качеству исходного сырья мембраны имеют длительный срок эксплуатации и обладают повышенной термической стойкостью. Мембраны не подвергаются процессу гниения, образованию плесени и действию вредителей; они безопасны для здоровья.

### **6.3. Монтаж:**

ЮТАВЕК ДРЕН укладывается горизонтально или вертикально на опалубку дренажным слоем по направлению к кровле. Установка начинается с края кровельного желоба и продолжается по направлению к коньку. Необходимое горизонтальное и вертикальное перекрытие – минимум 10 см (в соответствии с наклоном кровли). Отдельные полотна мембран в местах нахлеста рекомендуется соединять соединительной лентой ЮТАФОЛ СП1. Использование соединительной ленты ЮТАФОЛ СП 1 рекомендуется всегда при наклоне менее 22°. Монтаж ЮТАВЕК ДРЕНа осуществляется с помощью оцинкованных гвоздей с плоской головкой либо скобами механического сшивателя (только всегда в нахле-

сте). В нижней части кровли нижнюю кромку пленки соединяют с кровельным желобом. Соединение мембраны с кровельным желобом осуществляют с помощью ленты ЮТАФОЛ СП 1. Если через кровельную конструкцию проходит антенна, трубопровод и т.п., в мембране вырезают отверстие, соединение к входящему предмету производят с двух сторон с помощью самоклеящейся бутилкаучуковой ленты ЮТАФОЛ СП 1 и обеспечивают уклон кровли. В случае применения ЮТАВЕК ДРЕН на импрегнированное основание укладку мембраны осуществляют после полного высыхания покрытия. Закрытие мембраны кровлей рекомендуется произвести не позднее четырех месяцев. В случае установки в трехкаркасное строение под опалубкой с применяемой мембраной ЮТАВЕК ДРЕН всегда должен быть предусмотрен вентиляционный воздушный зазор. Все отверстия для впуска и выпуска воздуха должны быть защищены от возможного проникновения птиц. В случае установки в однокаркасные кровельные строения опалубка или материал основания под мембраной ЮТАВЕК ДРЕН не должны создавать диффузионный слой, а в самой конструкции необходимо использовать паронепроницаемый барьер, например, ЮТАФОЛ Н АЛ 170 Специал.

#### 6.4. Использование:

ЮТАВЕК ДРЕН укладывают непосредственно на опалубку. Мембрану необходимо хранить в помещении, не доступном попаданию УФ-лучей через чердачное окно, эркер и т.п. Мембрану можно использовать в наклонных кровельных конструкциях, в том числе и арочных, а также комбинировать со всеми обычными типами металлов.



## 7. Паронепроницаемый барьер ЮТАФОЛ Н

### 7.1. Назначение:

Паронепроницаемый барьер ЮТАФОЛ Н предназначен для создания барьера на внутренней поверхности теплоизоляции подкровельного чердачного помещения у наклонных и плоских крыш и в случае внутреннего утепления наружных стен объекта. Он способствует в значительной степени сохранению долговременной функции теплоизоляции тем, что препятствует проникновению водяного пара из внутреннего пространства объекта в теплоизоляцию, что снижает конденсацию влаги в слоях теплоизоляционных материалов. Для примера в таблице 7.1.1. приведена зависимость теплопроводности материала от содержания водяных паров в слое теплоизоляции, из которой видно, что при среднем 3% увлажнении теплоизоляции применение данной пленки необходимо. Одновременно эта пленка предохраняет кровельные и другие конструкции от потерь тепла и негерметичности, удерживает тепло во внутреннем помещении и предохраняет от неблагоприятного воздействия ветра.

Таблица 7.1.1.

| Уклон кровли               | Повышение теплопроводности теплоизоляционного материала в зависимости от повышения влажности |      |       |       |
|----------------------------|--|------|-------|-------|
|                            | % увлажнения   | 1 %  | 2,5 % | 5 %   |
| Повышение теплопроводности |  | 32 % | 55 %  | 100 % |

### 7.2. Спецификация:

Существует множество типов пленок в зависимости от их плотности, степени горючести, УФ-стабилизации, цвета и т.д. Пленки ЮТАФОЛ Н Стандарт и ЮТАФОЛ Н Специал состоят из трех слоев: основного – арматурная сетка, выполненная из полиэтиленовых полос, которая с обеих сторон ламинирована полиэтиленовой пленкой. Арматурная сетка придает прочность материалу, а двустороннее ламинирование обеспечивает паронепроницаемость. ЮТАФОЛ Н Специал обладает пониженной воспламеняемостью, т.к. содержит самозатухающий реагент. Кроме этого, в данную группу входит полипропиленовая пленка ЮТАФОЛ Н Сильвер.

На поверхности некоторых пленок примерно в 12 см от края расположена черная полоска, означающая, помимо прочего, паронепроницаемый вариант исполнения пленки.

ЮТАФОЛ Н имеет размеры 1,5 x 50 м и плотность 96 и 110 г/м<sup>2</sup>. Бла-

годаря входящему в ее состав сырью пленка имеет длительный срок службы, т. е. не меньший, чем применяемые кровельные покрытия. Кроме того, она не подвержена гниению, образованию плесени, воздействию вредителей и не влияет на здоровье. Для предотвращения повреждений рулон упаковывается в полиэтиленовую пленку. Продукция сертифицирована (см. п 1.2.).

### 7.3. Монтаж:

Плѐнка ЮТАФОЛ Н закрепляется как горизонтально, так и вертикально на внутренней стороне теплоизоляции к несущим деревянным элементам скобами механического сшивателя или оцинкованными гвоздями с плоской головкой. Крепление к деревянным несущим элементам и к другим материалам (металл, стекло, пластмассы и пр.) можно также осуществлять соединительной лентой ЮТАФОЛ СП 1 (см. п. 9). Все отверстия, возникшие при закреплении плѐнки, рекомендуется закрыть соединительной лентой ЮТАФОЛ СП АЛ. ЮТАФОЛ Н может укладываться любой стороной. Отдельные полосы пленки нужно герметично соединить не только между собой, но и с прилегающими конструкциями или с выделяющимися строительными элементами (антенные стойки, вентиляционные трубы, дымовая труба, мансардные окна и т.д.) при помощи соединительных лент ЮТАФОЛ СП 1 и ЮТАФОЛ СП АЛ. **Строго запрещается соединять пароизоляционные плѐнки лентами и герметиками с липким слоем акрилата, силикона или полиуретана!** Присоединение паронепроницаемого барьера к мансардным окнам следует осуществлять по рекомендациям их производителей, т.к. различные изготовители мансардных окон предлагают различные решения крепления плѐнок к своим изделиям. Во время монтажа пленки при установке подшивок, гипсокартона или декоративного материала рекомендуется прокладывать деревянные рейки или иные профили, чтобы отверстия от крепежа образовывались бы в этих материалах, а не в паронепроницаемом барьере. В противном случае рекомендуется в качестве пароизоляции использовать плѐнку ЮТАФОЛ Н АЛ (показатель эквивалентной диффузионной толщины  $m > 900.000$ ). Примеры монтажа показаны на рис. 5, 6, 9, 10 и 11. При несоблюдении вышеприведенных правил через стыки происходят утечки, что очень быстро снижает эффективность предотвращения проникновения водяных паров. При этом возникают проблемы, связанные с конденсацией влаги в теплоизоляции, появляются каналы утечки тепла, водяного пара и другие неприятности, вызванные нежелательной конденсацией (см. рис. 15). В случае монтажа паронепроницаемого барьера в плоских кровлях необходимо помнить об опасности повреждения плѐнки материалом, прилегающим к ней сверху или снизу, поэтому следует обратить внимание на порядок слоев или предусмотреть разделительные слои (например, нетканый геотекстиль НЕТЕКС, но всегда из 100% искусственных волокон). Однако и в этом

случае следует обращать внимание на соединение и их уплотнение.

В случае инсталляции пленки ЮТАФОЛ Н в сауне или другой среде с высокой температурой необходимо между видовым элементом и пленкой поместить теплоизоляцию толщиной не менее 30 мм. Одновременно необходимо для соединения полотен паробарьера использовать ленту ЮТАФОЛ СП 1. На уровне пленки температура не должна быть выше 80°C.

#### **7.4. Использование:**

Пленку ЮТАФОЛ Н можно комбинировать со стекловолокнистой изоляцией (Изовер, Урса и др.), с минерально-волокнутой изоляцией (Роквул, Нобасил и т.д.) и материалами на основе полистирола и т.д. Пленку можно использовать как для вентилируемых, так и невентилируемых кровельных конструкций для наклонных и плоских крыш. Выбор соответствующего вида и плотности зависит от конкретной ситуации и конструкции объекта. В этом случае необходимо проконсультироваться со специалистом-проектировщиком. Пленку необходимо складировать в помещении, не доступном ультрафиолетовому излучению.

## 8. Паронепроницаемый барьер с отражающим алюминиевым слоем ЮТАФОЛ Н АЛ

### 8.1. Назначение:

Аналогично плёнке ЮТАФОЛ Н (см. п. 7). Благодаря отражающему алюминиевому слою пленка обладает повышенными паронепроницаемыми свойствами и отражает часть теплового излучения обратно во внутреннее пространство объекта. Эта пленка может использоваться в качестве основания при устройстве теплых полов, а также пароизоляционного слоя в помещении, где находится большой источник водяных паров. Эти пленки рекомендуется использовать главным образом в следующих случаях: повышенного источника водяных паров, повышенной влажности, повышенной температуры в помещении, или же в конструкциях, которые не обеспечивают достаточный вывод паров во внешнее пространство.

### 8.2. Спецификация:

Пленка ЮТАФОЛ Н АЛ состоит из четырех слоев: основного – арматурная сетка, выполненная из полиэтиленовых полос, которая с обеих сторон ламинирована полиэтиленовой пленкой, а одна из сторон покрыта специальным отражающим алюминиевым слоем. Арматурная сетка обеспечивает прочность плёнки, двустороннее ламинирование и отражающий слой при соответствующей укладке обеспечивают высокие паронепроницаемые свойства и отражают излучаемое тепло внутрь. ЮТАФОЛ Н АЛ имеет размеры 1,5 x 50 м и плотность 170 г/м<sup>2</sup>. Плёнка намотана на рулон таким образом, чтобы обеспечить удобство раскладки в требуемом месте. Благодаря входящему в ее состав сырью пленка имеет длительный срок службы, не подвержена гниению, образованию плесени, воздействию вредителей, не вредит здоровью. Продукция сертифицирована (см. п. 1.2.).

### 8.3. Монтаж:

Осуществляется аналогично пленке ЮТАФОЛ Н (см. п. 7.3.) со следующими исключениями. Ее необходимо укладывать так, чтобы отражающий слой был направлен во внутреннее пространство объекта, однако отдельные полосы следует соединять не только герметично, но и состыковать со строительными конструкциями по краям, а также и с проникающими строительными элементами (антенные стойки, вентиляционные трубы, дымовая труба, мансардные окна и т.д.). **Строго запрещается соединять пароизоляционные плёнки лентами и герметиками с липким слоем акрилата, силикона или полиуретана!** Для сохранения отражающих характеристик необходимо между монтируемой плёнкой и подшивкой, гипсокартоном или декоративным материалом внешней стены предусмотреть закрытый воздушный зазор 4-6 мм (см. рис. 5, 6, 9,10 и 11). В случае несоблюдения вышеприведенных правил

паронепроницаемость сохраняется, однако свойство отражения теплового излучения утрачивается.

Если ЮТАФОЛ Н АЛ устанавливается непосредственно между металлическим профилем и потолком, рекомендуется прикрепить паробарьер к металлическому профилю. Для соединения отдельных полотен пленки ЮТАФОЛ Н АЛ можно использовать соединительные ленты ЮТАФОЛ СП 1 или ЮТАФОЛ СП АЛ. Лента ЮТАФОЛ СП АЛ обеспечивает превосходный паронепроницаемый шов, а кроме того – путем склеивания через край – лучший внешний вид соединения. Это является преимуществом в случае, если лента ЮТАФОЛ Н АЛ оставлена в качестве видового элемента.

В случае installations пленки ЮТАФОЛ Н АЛ в сауне или другой среде с высокой температурой необходимо между видовым элементом и пленкой поместить теплоизоляцию толщиной не менее 30 мм. Для соединения полотен паробарьера необходимо использовать ленту типа ЮТАФОЛ СП 1. На уровне пленки температура не должна превышать 80°C.

Если пленка ЮТАФОЛ Н АЛ устанавливается в конструкцию таким образом, что происходит соприкосновение с металлом, то в этом случае не должно быть контакта с отражающим слоем.

#### **8.4. Использование:**

Аналогично плёнке ЮТАФОЛ Н (см. п. 7.4., п. 8.1.). Во время монтажа пленки при установке подшивки, гипсокартона или декоративного материала рекомендуется прокладывать деревянные рейки или иные профили так, чтобы отверстия от крепежа образовывались бы в этих материалах, а не в паронепроницаемом барьере. В противном случае рекомендуется использовать в качестве пароизоляции пленку ЮТАФОЛ Н АЛ (показатель эквивалентной диффузионной толщины  $m > 900.000$ ).

Если паробарьер необходимо применять таким образом, чтобы анкерные элементы потолка проходили через пленку, в данной конструкции не рекомендуется устанавливать элементы электроинсталляции. Пленку рекомендуется использовать в тех конструкциях, где внутри помещения – более высокая температура или влажность (высокое парциальное давление), или же конструкция имеет ограниченную возможность вывода водяных паров во внешнюю среду. В случае экстремальных условий в помещении со стороны источника водяных паров рекомендуется сделать двойное соединение полотен паробарьера таким образом, чтобы лентой ЮТАФОЛ СП 1 они были соединены в нахлесте, а лентой ЮТАФОЛ СП АЛ были склеены еще и через край нахлеста.



## **9. Соединительные ленты ЮТАФОЛ СП 1 и ЮТАФОЛ СП АЛ**

### **9.1. Назначение:**

Соединительные ленты ЮТАФОЛ СП 1 и ЮТАФОЛ СП АЛ обеспечивают паро- и воздухонепроницаемое соединение ЮТАФОЛ Н и ЮТАФОЛ Н АЛ при вертикальном и горизонтальном перекрытии. Лента ЮТАФОЛ СП 1 служит также для соединения с выступающими деталями (проникающими сквозь пленку элементами). Например, в случае гладкой поверхности она используется для присоединения к выступающим строительным элементам. Кроме того, возможно использовать ленту ЮТАФОЛ СП 1 для крепления и к не деревянным конструкциям кровли (например, металлическим) и крепления самой паронепроницаемой пленки к конструкциям. Благодаря свойствам исходного материала (специального состава бутилкаучука) эти ленты дают возможность не только отличного соединения пленок и других материалов друг к другу, но и обеспечивают долговечную паронепроницаемость стыка.

### **9.2. Спецификация:**

Соединительная лента ЮТАФОЛ СП 1 представляет собой двустороннюю неармированную склеивающую ленту сечением 1 x 15 мм из бутилкаучука, намотанную в ролик на кольцо.

Соединительная лента ЮТАФОЛ СП АЛ (скотч) представляет собой одностороннюю неармированную склеивающую ленту сечением 0,08 x 48 мм из синтетического бутилкаучука, намотанную в ролик на кольцо. Кроме того, к верхнему слою ленты ЮТАФОЛ СП АЛ добавлен специальный отражающий алюминиевый слой. К нижнему липкому слою ленты ЮТАФОЛ СП АЛ добавлен антиадгезионный материал, обеспечивающий удобную работу с этим материалом. В упаковке 50 пог. м. Отдельные ролики проложены в коробке антиадгезионным материалом от склеивания.

### **9.3. Монтаж:**

Благодаря двусторонней адгезии ленту ЮТАФОЛ СП 1 следует прокладывать между двумя пленками или пленкой и другим материалом, то есть закрепление осуществляется без большого перехлеста двух склеиваемых поверхностей, как при односторонней ленте. Лента разматывается и приклеивается прямо с ролика. После наклейки на первый материал удаляется защитный слой и наклеивается второй склеиваемый материал.

Благодаря односторонней адгезии ленту ЮТАФОЛ СП АЛ следует прокладывать через кромку плёнки, то есть закрепление делается с 5 см перехлестом двух склеиваемых поверхностей плёнок. Лента разматыва-

ется прямо с ролика, удаляется защитный слой и приклеивается на плёнки. На обеих плёнках должно быть не менее 15 мм ширины соединительной ленты. Ленту ЮТАФОЛ СП АЛ можно использовать только для обеспечения паро- и воздухо непроницаемого соединения паронепроницаемых барьеров между собой.

Ленты можно использовать при температуре не менее + 5°C (см. рис. 12.) В случае использования соединительных лент не по назначению возникают проблемы, указанные в п.7.3.

#### **9.4. Использование:**

См. раздел 9.1. Ленты можно использовать как для плёнок ЮТАФОЛ Н и ЮТАФОЛ Н АЛ, так и для соединения других полиэтиленовых и полипропиленовых материалов. Лента ЮТАФОЛ СП 1 используется также для соединения этих материалов с другими, например с металлом, стеклом, деревом и др. при условии, что их поверхности не крошатся и обезжирены.

Кроме того, лента ЮТАФОЛ СП 1 применяется для соединения гидроизоляционных полиэтиленовых геомембран ЮНИФОЛ, особенно в структурах промышленных полов. В то же время лента ЮТАФОЛ СП 1 предохраняет стык от проникновения влаги, а не от давления воды.

## 10. Ремонт подкровельных и пароизоляционных пленок

Для всех видов пленок и мембран компании «ЮТА» действуют следующие принципы:

1. В случае небольшого отверстия до 1 см (например, отверстие от гвоздя) материал можно отремонтировать с помощью соединительной ленты ЮТАФОЛ СП 1. Ремонт можно осуществлять как с нижней, так и с верхней стороны пленки или мембраны.

2. В случае отверстия большего размера, однако не более 15 см (например, отверстие вследствие упавшего строительного материала или инструмента или же образовавшаяся вследствие манипуляции с гидроизоляцией), необходимо наложить заплатку исключительно на верхней (внешней) стороне гидроизоляции. Для ремонта должен использоваться тот же материал, что и ремонтируемая защитная гидроизоляция. Заплатка должна быть повернута той же стороной, что и ремонтируемый материал. Заплатка вырезается в форме квадрата, который должен быть больше соответствующего отверстия по каждой стороне минимум на 5 см и максимум на 10 см. По периметру заплатка подклеивается соединительной лентой ЮТАФОЛ СП 1; защитный слой ленты удаляется, заплатка приклеивается через подготовленное отверстие. Заплатка приклеивается через отверстие наискось, т.е. один из углов квадрата направлен к коньку таким образом, чтобы стекающая вода могла беспрепятственно стекать вниз. Ремонтируемое место должно быть чистым, без пыли и жировых загрязнений. Если таких отверстий в одном полотне гидроизоляции между двумя стропилами более одного, их ремонт можно осуществить аналогичным образом, если они удалены друг от друга на расстоянии более 30 см. Если отверстия расположены на меньшем расстоянии, следуйте алгоритму действия, описанному в пункте 3. В случае если отверстие расположено под контррейкой, необходимо сначала ее демонтировать; ни в коем случае нельзя ремонтировать отверстие приклеиванием заплатки через контррейку. Все вышеприведенные ремонтные операции в соответствии с пунктами 1) и 2) можно проводить при температуре более +5 С°.

3. В случае если отверстие больше 15 см, необходимо все полотно гидроизоляции между двумя стропилами демонтировать и заменить новым полотном такой же гидроизоляции.

4. Для вышеописанного ремонта можно использовать и другие ленты, которые, однако, должны обладать аналогичными свойствами, что и ленты компании «ЮТА». Ни в коем случае нельзя использовать другие типы ленты, главным образом ленты или мастики на основе силикона, эпоксиды или акрилата. Эти материалы имеют короткий срок службы; спустя некоторое время может произойти повреждение соединяемой де-

тали, а защитный гидроизоляционный слой может стать негерметичным. В случае использования других лент, нежели ленты фирмы «ЮТА», рекомендуется получить письменную консультацию у производителя ремонтируемой гидроизоляции.

5. В случае неправильного исполнения шва или неправильного ремонта, выбора неподходящей мастики или клеящейся ленты, компания «ЮТА» не признает вышеуказанное в качестве правильного применения гидроизоляции и не несет ответственность за возможный ущерб. Выбор неподходящего типа ленты или мастики, как правило, приводит к следующему: низкая морозо- и теплоустойчивость, химическое разложение гидроизоляции, очень короткий срок службы шва, низкая водонепроницаемость, малая растяжимость или недостаточная прочность шва и т.п.

6. Паробарьер можно отремонтировать с помощью соединительных лент ЮТАФОЛ СП 1 и ЮТАФОЛ СП АЛ, невзирая на размер отверстия.

**Таблица 1. ТЕХНИЧЕСКИЕ ХАРАКТЕРИСТИКИ  
ДЛЯ ПОДКРОВЕЛЬНЫХ И ПАРОИЗОЛЯЦИОННЫХ ПЛЕНОК АО «ЮТА», ЧЕШСКАЯ РЕСПУБЛИКА**

| НАИМЕНОВАНИЕ ТОВАРА  | ВЕС НА ЕД. ПЛОЩАДИ Г/М2 | РАЗМЕР РУЛОНА | ГОРЮ-ЧЕСТЬ DIN 4102 | ПАРОПРО-НИЦАЕ-МОСТЬ Г/М2/24Ч | ПРОЧ-НОСТЬ ПРОДУ/ПОПЕР. В Н/5СМ | РАСТЯЖ. ПРОДУ/ПОПЕР,% | УФ СТАБИЛ. 100 KLY | ВЕС РУЛОНА, КГ |
|--|-------------------------|---------------|---------------------|------------------------------|---------------------------------|-----------------------|--------------------|----------------|
| <b>ПОДКРОВЕЛЬНЫЕ ГИДРОИЗОЛЯЦИОННЫЕ И ВЕТРОЗАЩИТНЫЕ ПЛЕНКИ:</b> |                         |               |                     |                              |                                 |                       |                    |                |
| Ютафол Д 96 Сильвер Уф   | 96 г                    | 1,5x50м       | B3                  | 18,00г                       | 600/450                         | 14/21                 | 3 мес.             | 7,70           |
| Ютафол Д 110 Стандарт  | 110 г                   | 1,5x50м       | B3                  | 40,98г                       | 230/200                         | 25/20                 | 3 мес.             | 8,75           |
| Ютафол Д 110 Специал   | 110 г                   | 1,5x50м       | B1                  | 40,98г                       | 230/200                         | 25/20                 | 3 мес.             | 8,75           |
| Ютафол ДТБ 150 Стандарт  | 150 г                   | 1,5x50м       | B3                  | 28,60г                       | 300/300                         | 28/35                 | 4 мес.             | 11,75          |
| Ютакон Н 130 ВС Уф   | 130 г                   | 1,3x50м       | B3                  | 0,35г                        | 840/640                         | 20/20                 | 12 мес.            | 8,95           |
| Ютавек Мастер  | 160 г                   | 1,5x50м       | B2                  | 1200,00г                     | 380/300                         | 50/65                 | 4 мес.             | 12             |
| Ютавек Дрен  | 500 г                   | 1,5x25м       | B2                  | 1200,00г                     | 240/160                         | 55/65                 | 4 мес.             | 19             |
| Ютавек 135   | 135 г                   | 1,5x50м       | B2                  | 1200,00г                     | 285/195                         | 45/70                 | 4 мес.             | 10,62          |
| Ютавек 115   | 115 г                   | 1,5x50м       | B2                  | 1200,00г                     | 260/145                         | 45/70                 | 4 мес.             | 9,13           |
| Ютавек 95  | 95 г                    | 1,5x50м       | B2                  | 1200,00г                     | 220/145                         | 45/75                 | 4 мес.             | 7,62           |
| Ютавек 85  | 85 г                    | 1,5x50м       | B2                  | 1200,00г                     | 220/130                         | 30/55                 | 4 мес.             | 6,87           |
| <b>ПАРОНЕПРОНЕЦАЕМЫЕ ПЛЕНКИ (ПАРОБАРЬЕРЫ)</b>                  |                         |               |                     |                              |                                 |                       |                    |                |
| Ютафол Н 96 Сильвер Уф   | 96 г                    | 1,5x50м       | B3                  | 0,98г                        | 600/450                         | 14/21                 | 3 мес.             | 7,7            |
| Ютафол Н 110 Стандарт  | 110 г                   | 1,5x50м       | B3                  | 0,90г                        | 210/190                         | 15/15                 | 3 мес.             | 8,75           |
| Ютафол Н 110 Специал   | 110 г                   | 1,5x50м       | B1                  | 0,90г                        | 210/190                         | 15/15                 | 3 мес.             | 8,75           |
| Ютафол НАЛ 170 Специал   | 170 г                   | 1,5x50м       | B1                  | 0,30г                        | 230/170                         | 10/10                 | 3 мес.             | 13,3           |

**Таблица 2. Выбор варианта применения защитной гидроизоляции АО «ЮТА» В СООТВЕТСТВИИ С УСЛОВИЯМИ И КОНСТРУКЦИЕЙ КРОВЛИ**

|   |  | ГИДРОИЗОЛЯЦИЯ НА СТОПИЛАХ           |                       |  |                       | ГИДРОИЗОЛЯЦИЯ НА ОПАЛУБКУ |   |   |   |               |   |                       |
|---|--|-------------------------------------|-----------------------|--|-----------------------|---------------------------|---|---|---|---------------|---|-----------------------|
| Условия и требования к наклонной кровле |  | Осевое расстояние стропил до 100 см |                       | Осевое расстояние стропил более 100 см |                       | Выше РНІ контррейка       |   |   |   |               |   |                       |
| Уклон                                   | Область снега  | Герметичность РНІ                   | Без нижней вентиляции |  | Без нижней вентиляции |                           | С |   |   |               |   |                       |
|   |  |                                     | С ниже РНІ            | С без воздухов.                        | С ниже РНІ            | С без воздухов.           |   |   |   |               |   |                       |
| > 22°                                   | Макс. 3. область снега                                 | Класс 1<br>Класс 2а<br>Класс 2с     | А                     | Н                                      | СН                    | А                         | К | Е | М | без воздухов. | С | без нижней вентиляции |
|   |  |                                     |                       | Н                                      | СН                    |                           | К | Е | М | Н             | Н |                       |
|   |  |                                     |                       | И                                      | И                     | С                         | К | Е | М | Н             | Н |                       |
| ≤ 22°                                   | Макс. 3. область снега                                 | Класс 1<br>Класс 2а<br>Класс 2с     | В                     | Н                                      | И                     | В                         | Л | Г | О | О             | О | О                     |
|   |  |                                     |                       | И                                      | И                     |                           | Л | Г | О | О             | О |                       |
|   |  |                                     |                       | И                                      | И                     | Д                         | Л | Г | О | О             | О |                       |
| > 22°                                   | Применение фальцевой кровли прямо на пленке и опалубке |                                     |                       | Л                                      | Л                     | Д                         | Л | Г | О | О             | О | О                     |
| ≤ 22°                                   | Применение фальцевой кровли прямо на пленке и опалубке |                                     |                       | Л                                      | Л                     |                           | Л | Г | О | О             | О | О                     |

|           |   |          |   |
|-----------|---|----------|---|
| <b>А</b>  | Ютафол Д 110 (Ютакон)                         | <b>І</b> | Ютавек 95, соединенный лентой Ютафол СП   |
| <b>В</b>  | Ютафол Д 110 (Ютакон)                         | <b>Ј</b> | Ютадах 115                                |
| <b>С</b>  | Ютафол Д 140 (Ютакон)                         | <b>К</b> | Ютавек 115, соединенный лентой Ютафол СП  |
| <b>Д</b>  | Ютафол Д 140 (Ютакон)                         | <b>Л</b> | Ютавек 115, соединенный лентой Ютафол СП  |
| <b>Е</b>  | Ютафол ДТБ 150                                | <b>М</b> | Ютавек 135                                |
| <b>F</b>  | Ютафол ДТБ 150, соединенный лентой Ютафол СП1 | <b>Н</b> | Ютавек 135, соединенный лентой Ютафол СП  |
| <b>G</b>  | Ютафол ДТБ 150, соединенный лентой Ютафол СП1 | <b>О</b> | Ютавек 135, соединенный лентой Ютафол СП  |
| <b>Н</b>  | Ютавек 95                                     | <b>Р</b> | Ютавек Дрен                               |
| <b>СН</b> | Ютавек 95, соединенный лентой Ютафол СП       | <b>Q</b> | Ютавек Дрен, соединенный лентой Ютафол СП |

**Таблица 3. Возможности использования подкровельных мембран и пленок**

|   | ЮТАВЕК<br>135 | ЮТАВЕК<br>115 | ЮТАВЕК<br>95 | ЮТАВЕК<br>МАСТЕР | ЮТАВЕК<br>ДРЕН | ЮТАФОЛ<br>ДТЬБ 150 | ЮТАКОН | ЮТАФОЛ<br>Д |
|---|---------------|---------------|--------------|------------------|----------------|--------------------|--------|-------------|
| Ветрозащита в утепленном вентилируемом фасаде   | ДА            | ДА            | ДА           | ДА               | НЕТ            | НЕТ                | НЕТ    | НЕТ         |
| Соприкосновение с теплоизоляцией, Максимальное расстояние между стропилами 100 см                     | ДА            | ДА            | ДА           | ДА               | НЕТ            | НЕТ                | НЕТ    | НЕТ         |
| Соприкосновение с теплоизоляцией, Максимальное расстояние между стропилами 120 см                     | ДА            | ДА            | НЕТ          | ДА               | НЕТ            | НЕТ                | НЕТ    | НЕТ         |
| Соприкосновение с теплоизоляцией, Экстремальное расстояние между стропилами или сильное влияние ветра | НЕТ           | НЕТ           | НЕТ          | ДА               | НЕТ            | НЕТ                | НЕТ    | НЕТ         |
| Соприкосновение с опалубкой Затем контррейка Под опалубкой нет вентиляции                             | ДА            | НЕТ           | НЕТ          | ДА               | НЕТ            | НЕТ                | НЕТ    | НЕТ         |
| Соприкосновение с опалубкой Затем контррейка Под опалубкой - вентиляция                               | ДА            | НЕТ           | НЕТ          | ДА               | НЕТ            | ДА                 | НЕТ    | НЕТ         |

Таблица 3. (продолжение)

|  | ЮТАВЕК<br>135 | ЮТАВЕК<br>115 | ЮТАВЕК<br>95 | ЮТАВЕК<br>МАСТЕР | ЮТАВЕК<br>ДРЕН | ЮТАФОЛ<br>ДТБ 150 | ЮТАКОН | ЮТАФОЛ<br>Д |
|--|---------------|---------------|--------------|------------------|----------------|-------------------|--------|-------------|
| Соприкосновение с опалубкой<br>Кровля – прямо на пленке<br>+ вентиляция под опалубкой                                | НЕТ           | НЕТ           | НЕТ          | НЕТ              | НЕТ            | ДА                | НЕТ    | НЕТ         |
| Соприкосновение с опалубкой<br>Фальцевая кровля – прямо на пленке<br>+вентиляция под опалубкой                       | НЕТ           | НЕТ           | НЕТ          | НЕТ              | ДА             | НЕТ               | НЕТ    | НЕТ         |
| Соприкосновение с паропроницаемой опалубкой<br>Фальцевая кровля прямо на пленке<br>Без вентиляции под опалубкой      | НЕТ           | НЕТ           | НЕТ          | НЕТ              | ДА             | НЕТ               | НЕТ    | НЕТ         |
| Без соприкосновения и теплоизоляции или опалубкой,<br>вентиляция над и под пленкой                                   | ДА            | ДА            | ДА           | ДА               | НЕТ            | ДА                | ДА     | ДА          |
| Без соприкосновения с теплоизоляцией или опалубкой,<br>вентиляция над и вод пленкой, кровля с металлическим профилем | ДА            | ДА            | ДА           | ДА               | НЕТ            | ДА                | ДА     | ДА          |



**Таблица 4. Возможности использования гидроизоляционных пленок АО «ЮТА» и их максимальная степень герметичности в соответствии с правилами проектирования и исполнения кровли**

| Способ применения защитного гидроизоляционного слоя               | РН I 1.степени | РН I 2.степени класса А  | РН I 2.степени класса С                   |
|---|----------------|--------------------------|---|
| <b>ПЛЕНКА– БЕЗ СОПРИКОСНОВЕНИЯ С ТЕПЛОИЗОЛЯЦИЕЙ ИЛИ ОПАЛУБКЕЙ</b> |                |                          |   |
| Без соприкосновения   | ЮТАФол Д       |                          |   |
| Без уплотнения нахлестов  | ЮТАКОН         |                          |   |
| <b>ПЛЕНКА СОПРИКАСАЕТСЯ С ТЕПЛОИЗОЛЯЦИЕЙ</b>                      |                |                          |   |
| На теплоизоляцию  |                | ЮТАВЕК                   |   |
| Без уплотнения нахлестов  |                |                          | ЮТАВЕК                                    |
| На теплоизоляцию  |                |                          |   |
| Склеивание нахлестов лентой Ютафол СП 1                           |                |                          |   |
| <b>ПЛЕНКА СОПРИКАСАЕТСЯ С ОПАЛУБКЕЙ</b>                           |                |                          |   |
| На опалубку   |                | ЮТАВЕК 135               |   |
| Без уплотнения нахлестов  |                |                          |   |
| На опалубку   |                |                          | ЮТАВЕК 135<br>ЮТАВЕК МАСТЕР               |
| Склеивание нахлестов лентой Ютафол СП 1                           |                |                          |   |
| На опалубку   |                | ЮТАФол ДТБ<br>ЮТАВЕК 135 |   |
| Без уплотнения нахлестов + нижнее проветривание                   |                |                          | ЮТАФол ДТБ<br>ЮТАВЕК 135<br>ЮТАВЕК МАСТЕР |
| На опалубку   |                |                          |   |
| Склеивание нахлестов лентой Ютафол СП 1 + нижнее проветривание    |                |                          |   |
| На опалубку   |                | ЮТАФол ДТБ               |   |
| Без уплотнения нахлестов + нижнее проветривание                   |                |                          |   |
| Кровельный материал прямо на пленке                               |                |                          |   |

Рис. 1

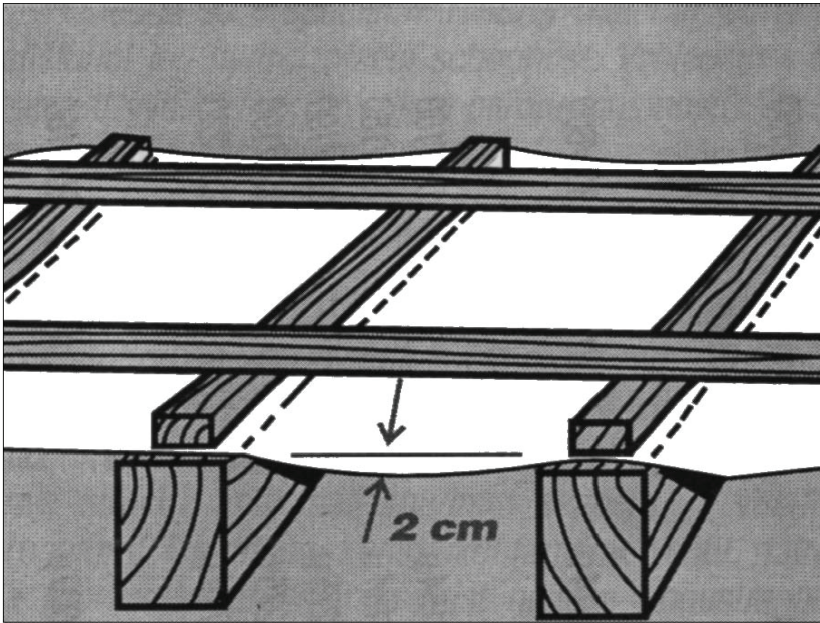


Рис. 2а

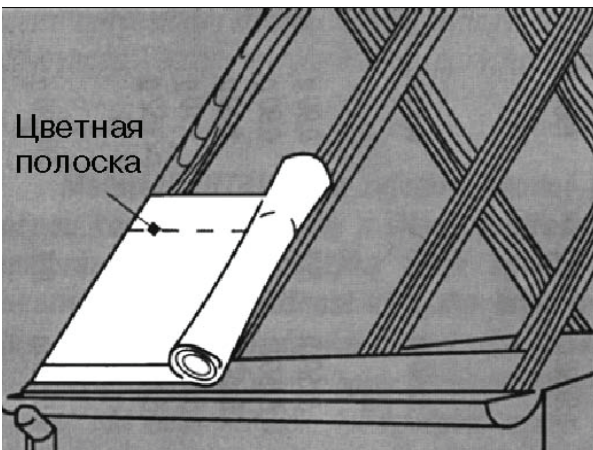


Рис. 2б

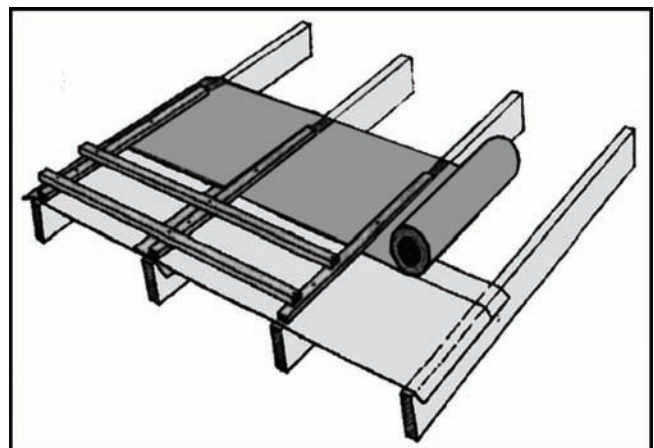


Рис. 3

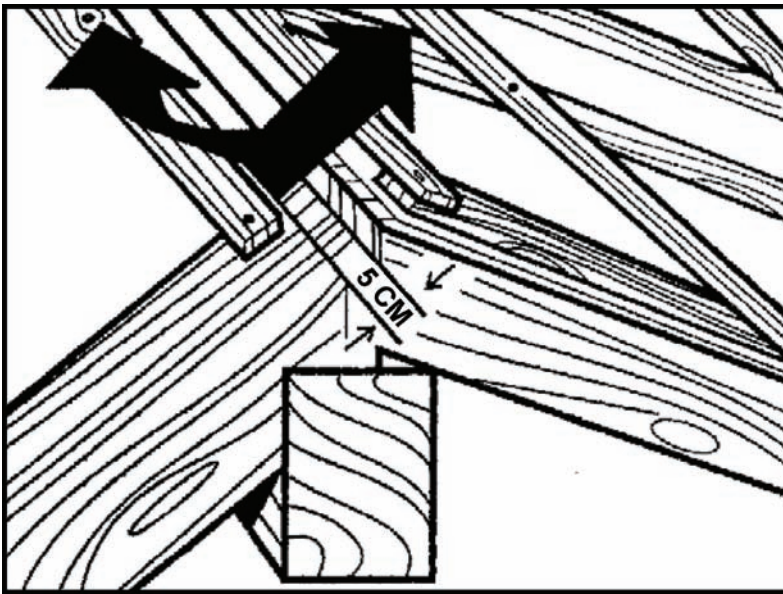


Рис. 4

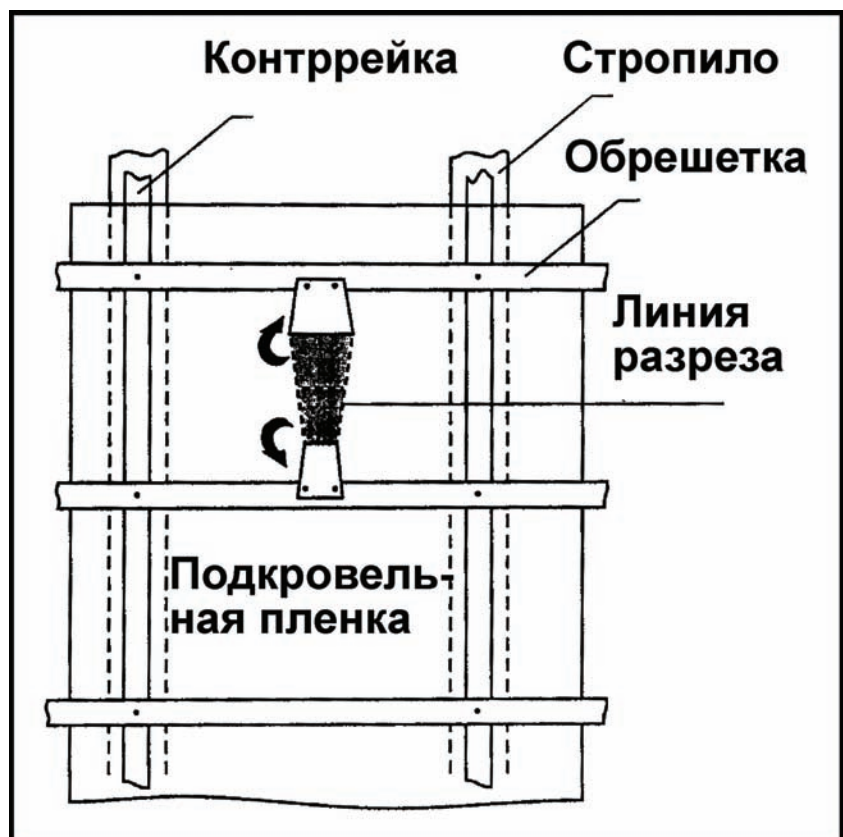


Рис. 5

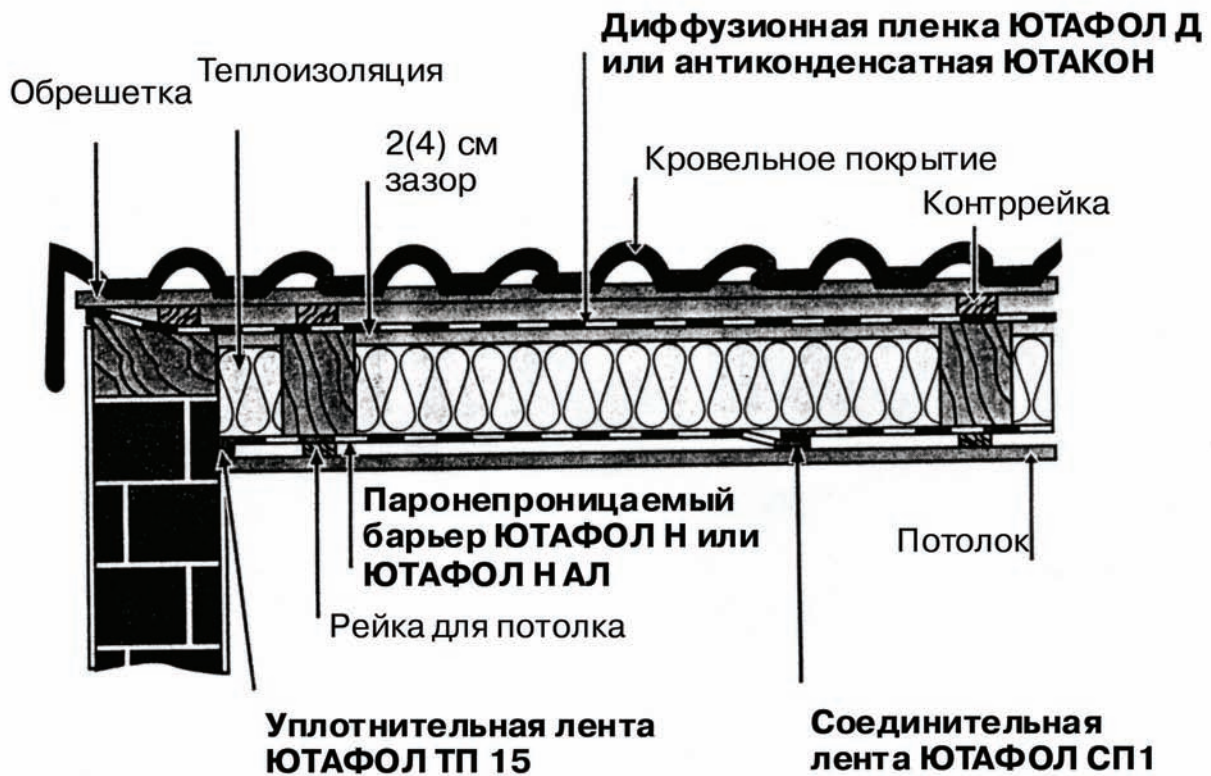
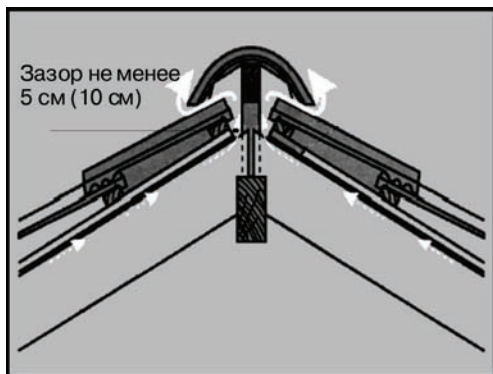


Рис. 6



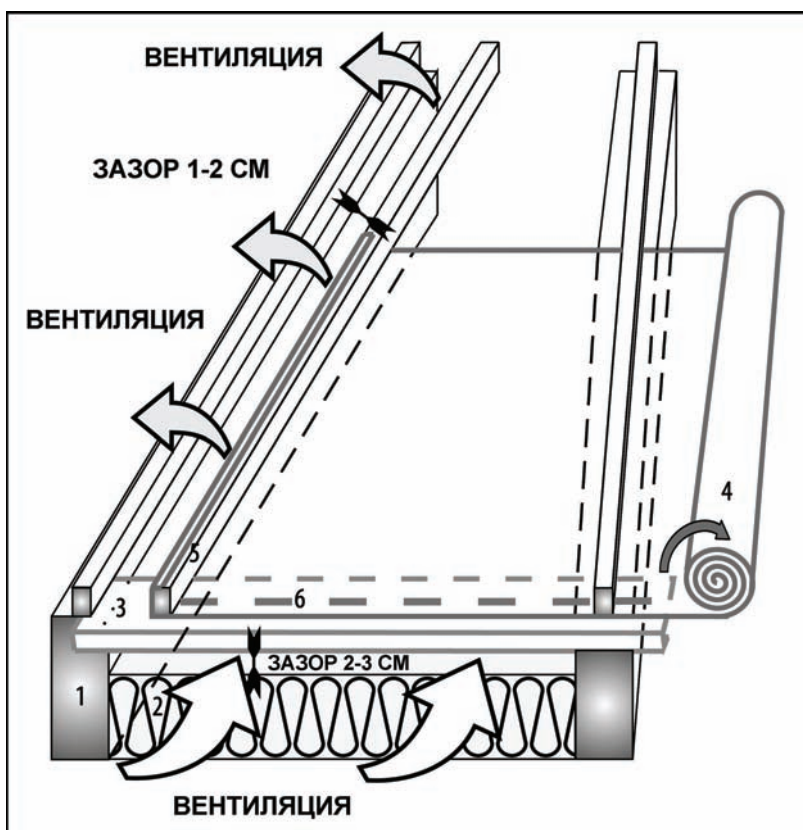
**Рис. 7**



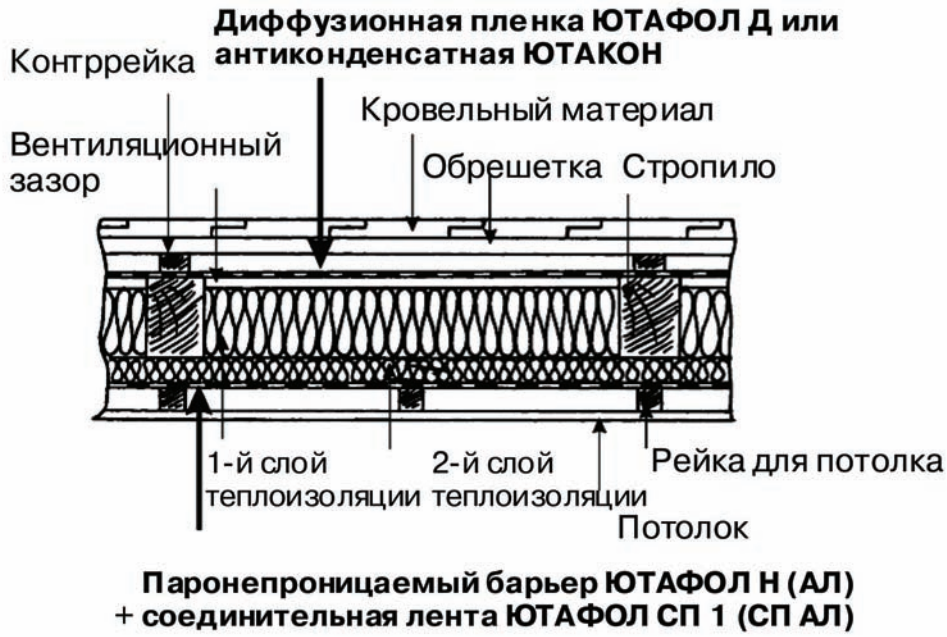
**Рис. 8**

**Деталь углового применения пленки ЮТАФОЛ Д или пленки ЮТАКОН – обеспечение вентиляции в углу при креплении кровли на рейки**

1. Угловое стропило
2. Теплоизоляция
3. Листовой кровельный желоб
4. Подкровельная пленка ЮТАФОЛ Д или ЮТАКОН
5. Добавочная контррейка
6. Лента ЮТАФОЛ СП (соединение пленки и кровельного желоба)



**Рис. 9**



**Рис.10**

**Структура кровельной конструкции при малой высоте применяемых стропил в случае применения плёнок ЮТАФОЛ Д или ЮТАКОН**

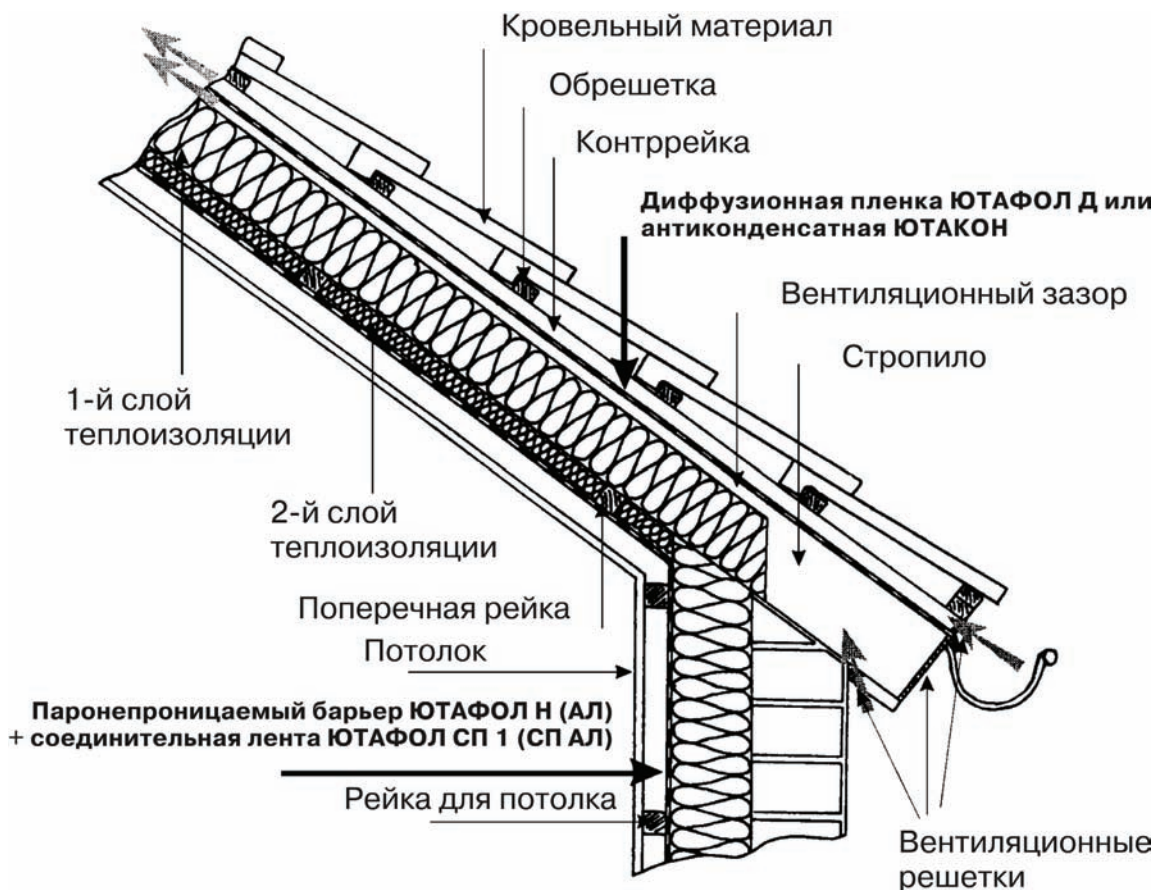
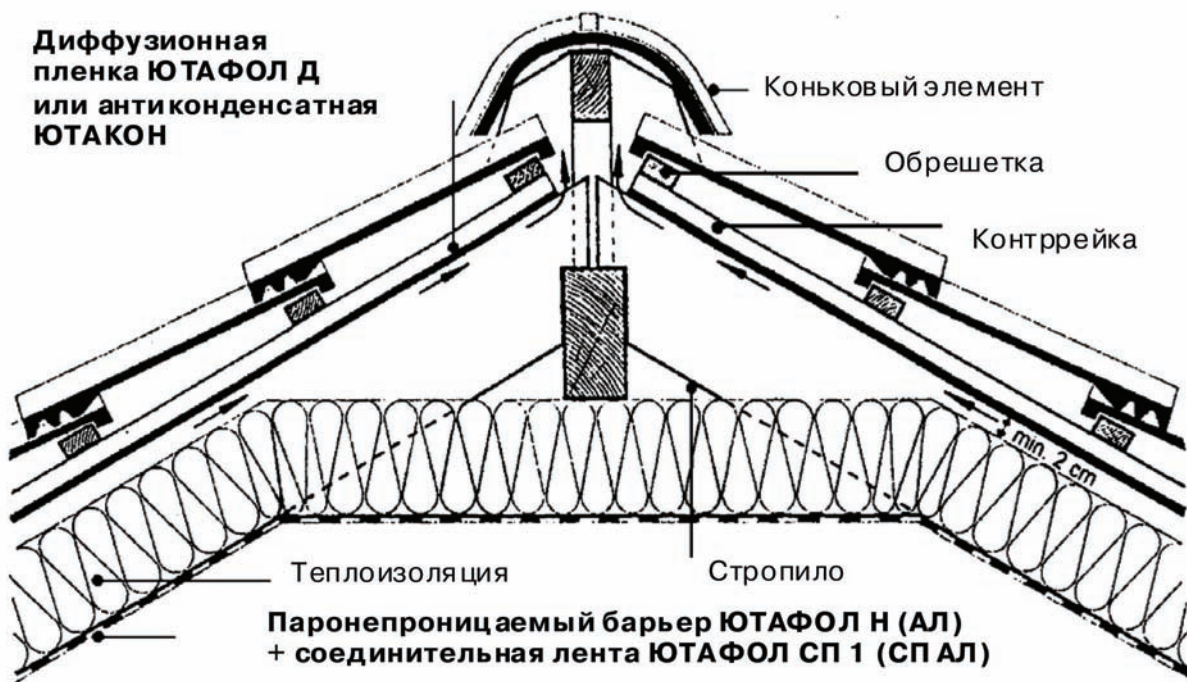
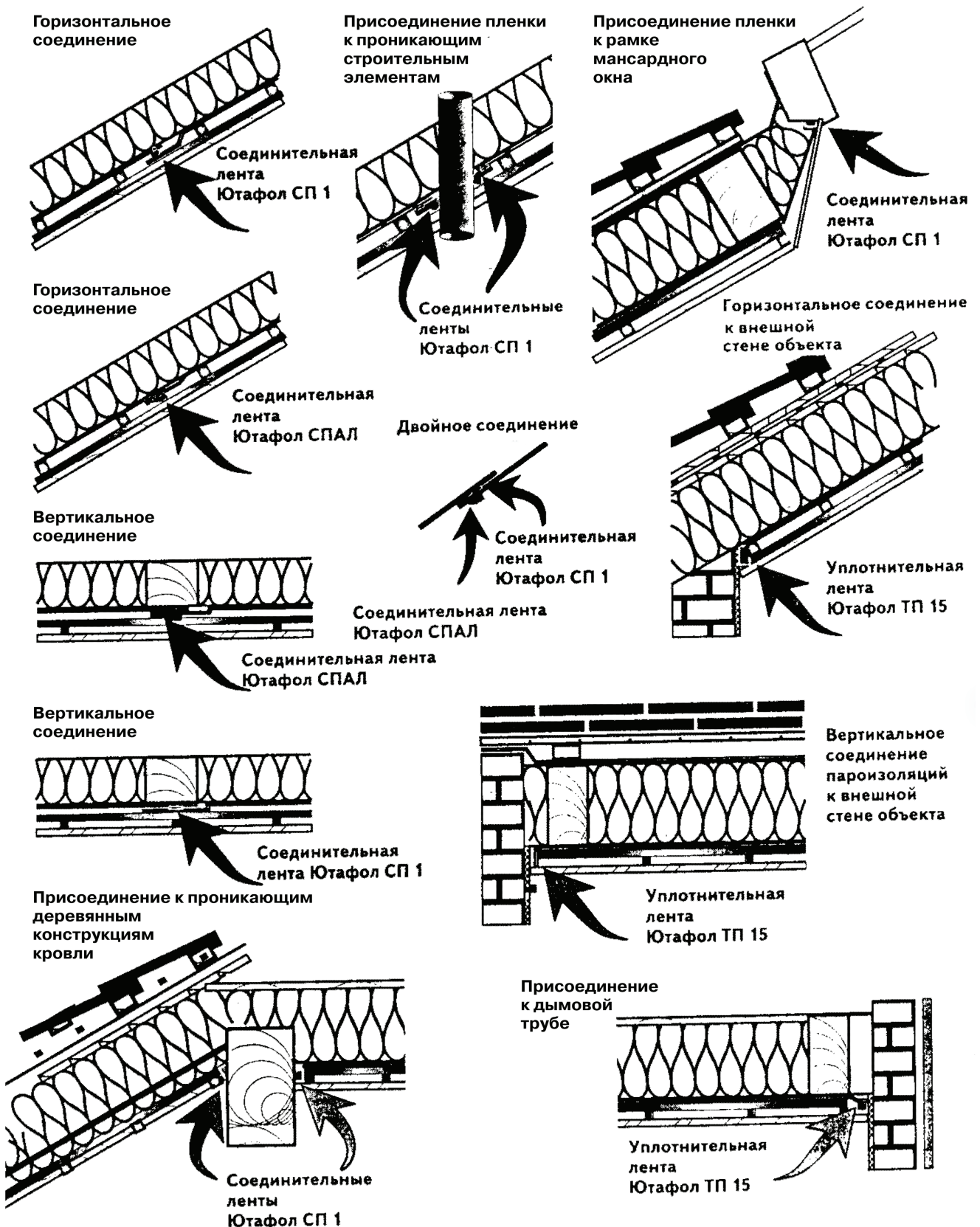


Рис.11




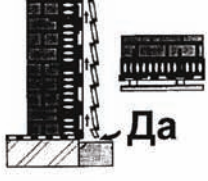


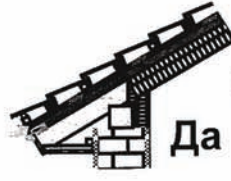


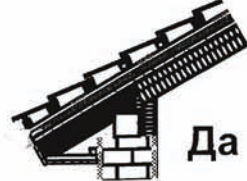
**Рис.12**

**Соединение пароизоляционных пленок при помощи соединительных лент**

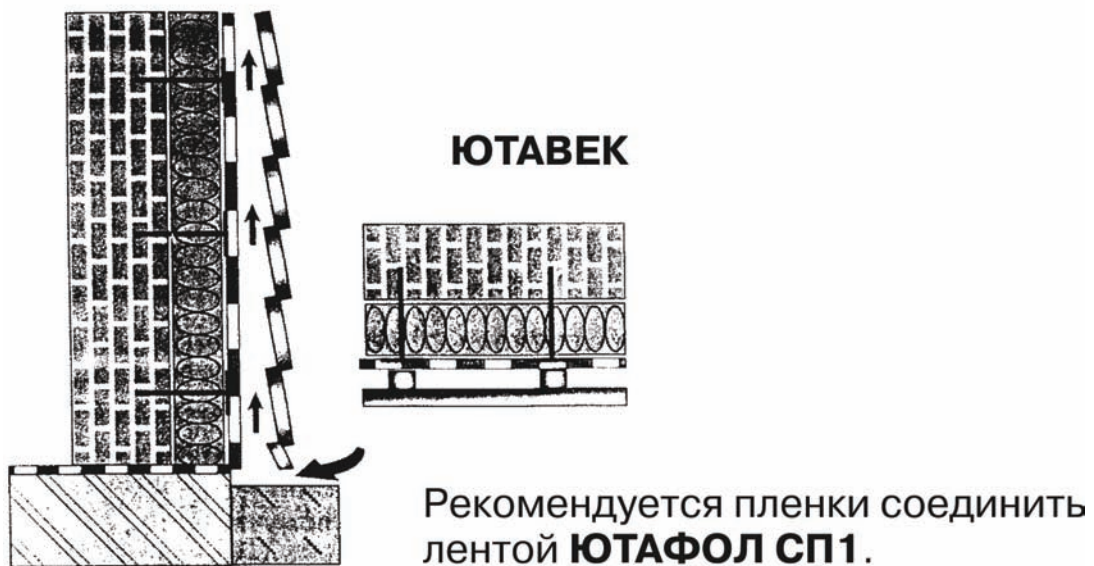




**Рис.13**  
**Применение мембран ЮТАВЕК**

|                   | Ветрозащита   | Соприкосновение с теплоизоляцией без нижнего проветривания                            | Соприкосновение с деревянным настилом без нижнего проветривания                         |
|-------------------|---|---|---|
| <b>ЮТАВЕК 85</b>  |  Да  | С ограничениями   | Нет   |
| <b>ЮТАВЕК 95</b>  |  Да  |  Да  | Нет   |
| <b>ЮТАВЕК 115</b> |  Да  |  Да  | С ограничениями   |
| <b>ЮТАВЕК 135</b> |  Да |  Да |  Да |

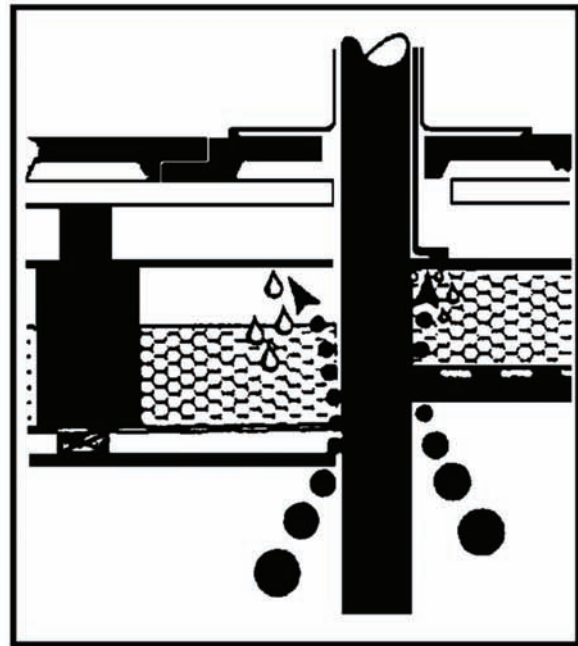
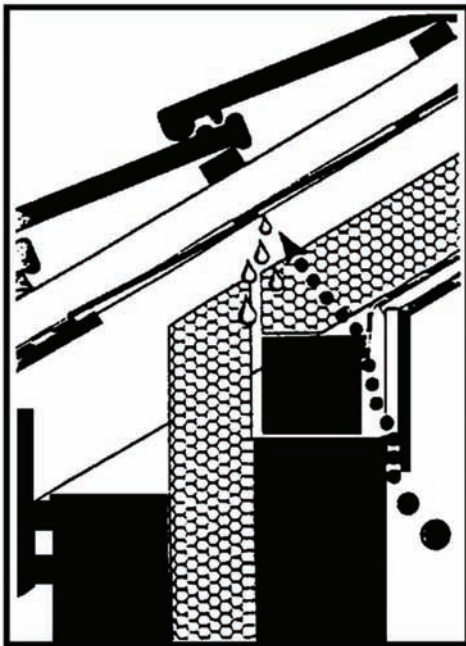
**Рис.14**  
**Применение мембраны Ютавек в качестве гидроизоляционной ветрозащиты в случае использования внешнего утепления стены с вентилируемым фасадом**



## Рис.15

### Наиболее распространенные дефекты наклонных крыш и их последствия:

- Неплотное присоединение паробарьера к строительным элементам
- Нарушение целостности паробарьера
- Неплотное прижатие теплоизоляции к паробарьеру



## Рис.16

### Рекомендуемая структура наклонной крыши

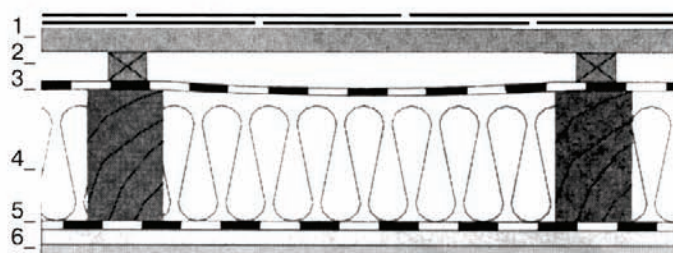
1. Брусок 50x30 мм
2. Контррейка 50x30 мм
3. Подкровельная пленка  
**ЮТАФОЛ Д** или **ЮТАКОН**
4. Теплоизоляция
5. Паробарьер **ЮТАФОЛ Н (АЛ)**  
+ лента **ЮТАФОЛ СП 1 (СП АЛ)**
6. Потолок + рейка

1. Брусок 50x30 мм
2. Контррейка 50x30 мм
3. Супердиффузионная мембрана  
**ЮТАВЕК**
4. Теплоизоляция
5. Паробарьер **ЮТАФОЛ Н (АЛ)**  
+ лента **ЮТАФОЛ СП 1 (СП АЛ)**
6. Потолок + рейка

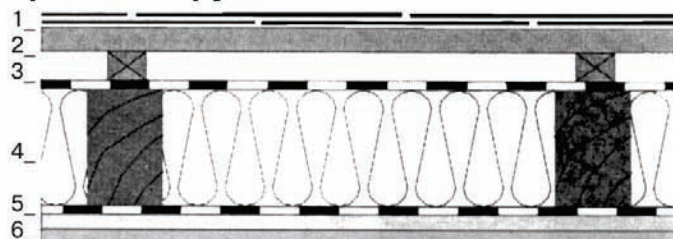
1. Брусок 50x30 мм
2. Контррейка 50x30 мм
3. Супердиффузионная мембрана  
**ЮТАВЕК** или пленка  
**ЮТАФОЛ ДТБ**
4. Деревянный настил
5. Теплоизоляция
6. Паробарьер **ЮТАФОЛ Н (АЛ)**  
+ лента **ЮТАФОЛ СП 1 (СП АЛ)**
7. Потолок + рейка

1. Деревянный настил
2. Контррейка 50x30 мм
3. Подкровельная пленка  
**ЮТАФОЛ Д** или **ЮТАКОН**
4. Теплоизоляция
5. Паробарьер **ЮТАФОЛ Н (АЛ)**  
+ лента **ЮТАФОЛ СП 1 (СП АЛ)**
6. Потолок + рейка

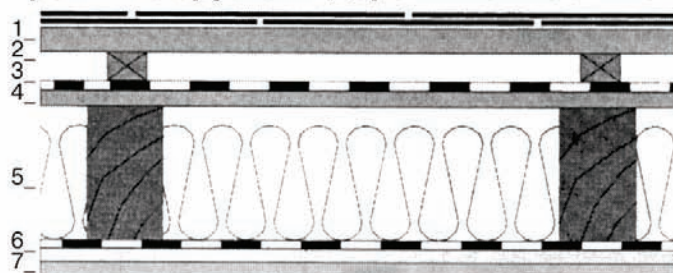
Кровля на брусках



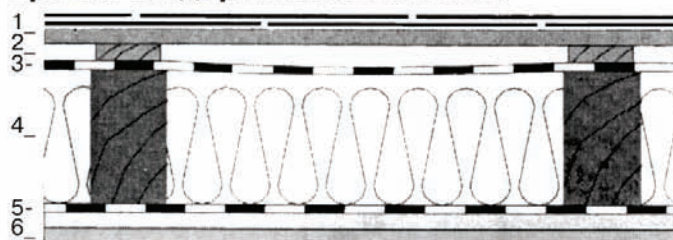
Кровля на брусках



Кровля на брусках и деревянном настиле



Кровля на деревянном настиле



Подкровельная диффузионная пленка **ЮТАФОЛ Д** предназначена для черепичной кровли, а антиконденсатная пленка **ЮТАКОН** для металлочерепиц. Супердиффузионную мембрану **ЮТАВЕК** применяют в тех случаях, когда она соприкасается с теплоизоляцией или деревянным настилом.